

**Modular Cooking**  
**Blandare med vred, betjänas från 1 sida**  
**med hög bakkant (utan rygglåt),**  
**kroppshöjd 700 mm**

Produkt # \_\_\_\_\_

Modell # \_\_\_\_\_

Namn # \_\_\_\_\_

SIS # \_\_\_\_\_

AIA # \_\_\_\_\_



589594 (MCEBGBB300)

Blandare med vred,  
betjänas från 1 sida med  
hög bakkant (utan rygglåt),  
kroppshöjd 700 mm

### Kort specifikation

**Pos.** \_\_\_\_\_

Vattenblandare med vred för varmt och kallt vatten. Enheten är konstruerad enligt DIN 18860-2 med 20 mm droppkant och 70 mm indragen sockel. Tillverkad i en robust ramkonstruktion. Arbetsyta i 2 mm 1.4301 (AISI 304). Släta arbetsytor som är enkla att rengöra. THERMODUL-Anslutningssystem ger arbetsytor med minimala skarvar som gör att fett och smuts inte kan tränga ner mellan enheterna. Kapslingsklass IPX5  
Konfiguration: Fristående med hög bakkant, betjänas från en sida.

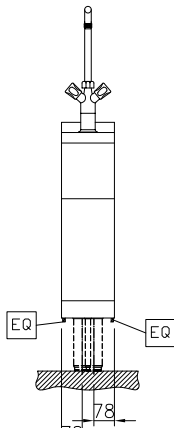
### Huvudfunktioner

- Vattenblandare för varmt och kallt vatten.
- Servicevänlig, alla viktiga komponenter kan nås från framsidan.
- THERMODUL-anlutningssystemet ger en arbetsyta utan skarvar som inte släpper igenom smuts när enheterna är sammankopplade. Detta underlättar då en enhet behöver avlägsnas vid byte eller service.
- Stor kran i rostfritt stål.

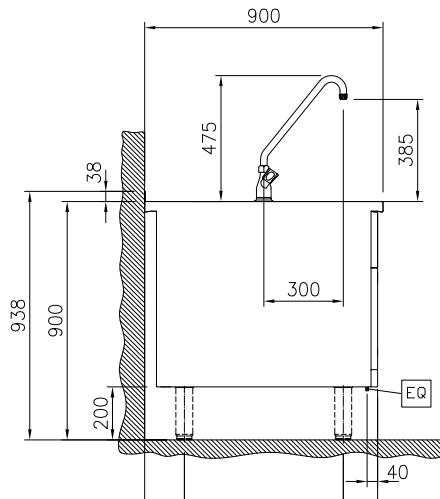
### Konstruktion

- 2 mm arbetsyta i 1.4301 (AISI 304).
- IPX5 kapslingsklass
- Enheten konstruerad enligt DIN 18860\_2 med 20 mm droppkant och 70 mm indragen sockel.
- Plan ytkonstruktion för att lätt rengöra ytorna.
- Självbärande konstruktion.

Front

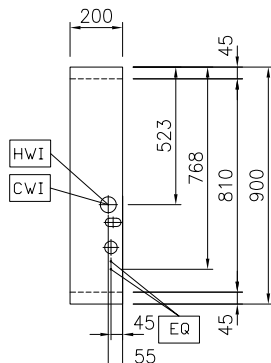


Sida



CWI = Kallvatten  
 HWI = Varmvatten

Topp



### Vatten

Dimensioner tillopp varmvattenledning:	3/4"
Storlek inkommande kallvattenledning:	3/4"

### Viktig information

Ytermått, bredd	200 mm
Ytermått, djup	900 mm
Ytermått, höjd	700 mm
Nettovikt:	28 kg

## Övriga Tillbehör

- Kopplingsräls, TL90 med högbakkant PNC 912499
- Kompletta rostfri sockel, installation mot vägg, 200mm bredd, höjd = 200 mm, TL90 PNC 912933
- Kompletta rostfri sockel, fristående, 200mm bredd, höjd = 200 mm, TL90 PNC 912952
- Kopplingsräls för enheter m hög bakkant, vänster PNC 912981
- Kopplingsräls för enheter m hög bakkant, höger PNC 912982
- Ryggpanel, 200x700mm, för enheter med högbakkant PNC 913007
- Rostfri sidopanel (12mm), 900x700mm, för enhet med högbakkant, vänster sida PNC 913101
- Rostfri sidopanel (12mm), 900x700mm, för enhet med högbakkant, höger sida PNC 913105
- Sido-kopplingsräls för slätsittande vänster sidopanel, TL90 med hög bakkant PNC 913117
- Sido-kopplingsräls för slätsittande höger sidopanel, TL90 med hög bakkant PNC 913118
- Sido-kopplingsräls (12mm) för TL 90 med hög bakkant, vänster PNC 913208
- Sido-kopplingsräls (12mm) för TL 90 med hög bakkant, höger PNC 913209
- Profil, D900, TL Övrig Maskin PNC 913232
- Förstärkt sidopanel, vänster, endast i samband med sidohylla PNC 913267
- Förstärkt sidopanel, höger, endast i samband med sidohylla PNC 913269
- - NOT TRANSLATED - PNC 913672
- Rostfri sidopanel, 900x700mm, slätsittande, för fristående installation, vänster/höger (skall bara användas vid installation mot något annat) PNC 913688